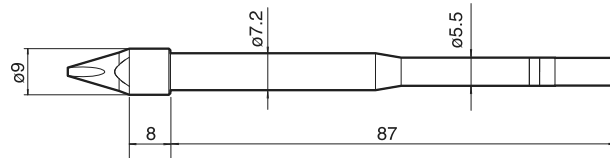
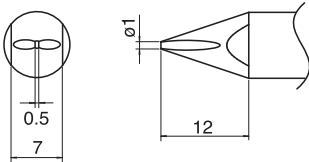


焊鐵頭的種類

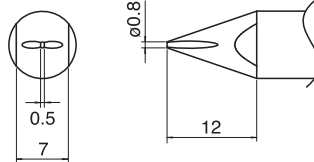


單位：mm

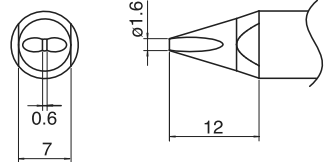
TX1-XD XD型



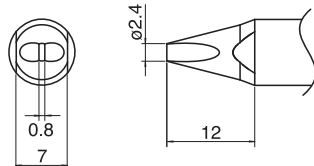
TX1-XD08 0.8XD型



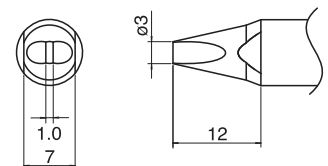
TX1-XD16 1.6XD型



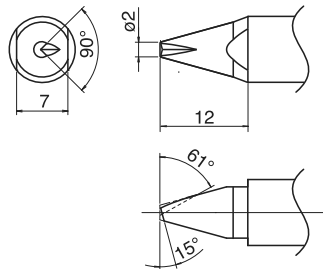
TX1-XD24 2.4XD型



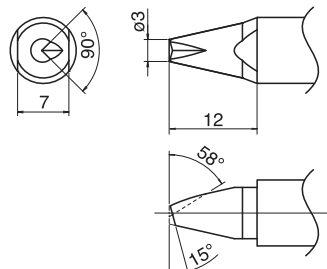
TX1-XD3 3XD型



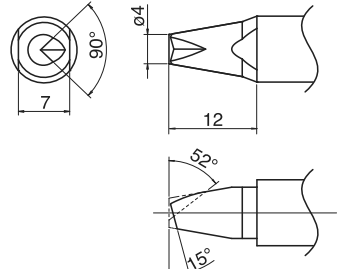
TX1-XBCR2 2XBCR型 帶 V 型槽



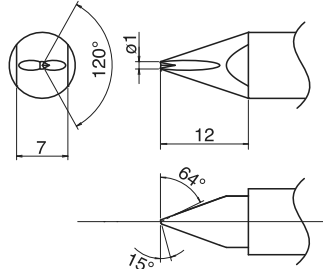
TX1-XBCR3 3XBCR型 帶 V 型槽



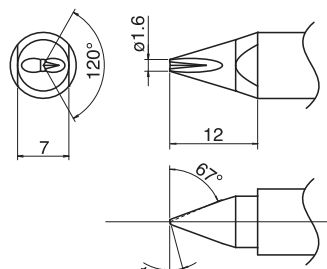
TX1-XBCR4 4XBCR型 帶 V 型槽



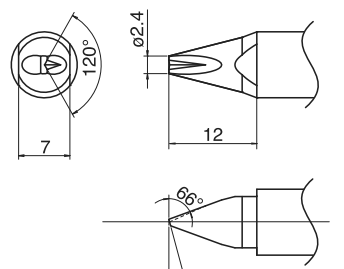
TX1-XDR XDR型 帶 V 型槽



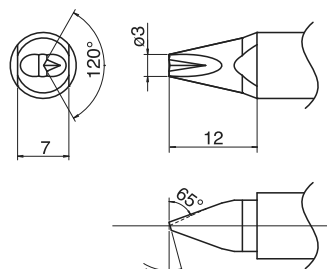
TX1-XDR16 1.6XDR型 帶 V 型槽



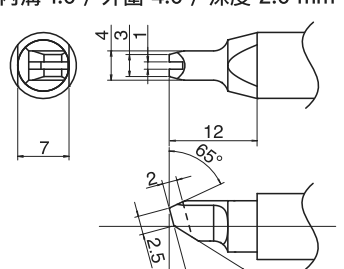
TX1-XDR24 2.4XDR型 帶 V 型槽



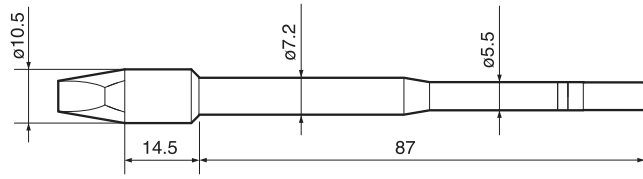
TX1-XDR3 3XDR型 帶 V 型槽



TX1-XRK XK型 帶凹面
內溝 1.0 / 外圍 4.0 / 深度 2.0 mm

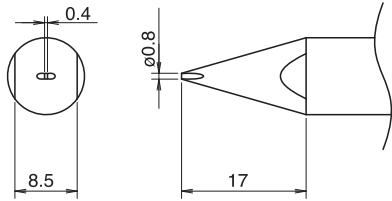


焊鐵頭的種類 (續)

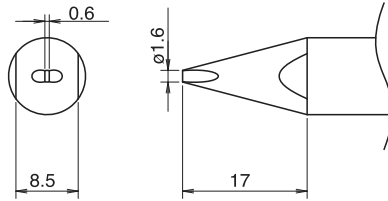


單位 : mm

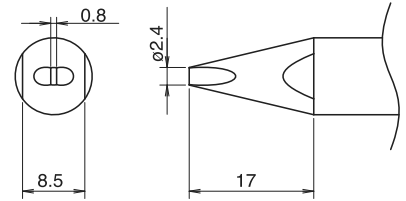
TX2-XD08 0.8XD型
TX2-XDF08*



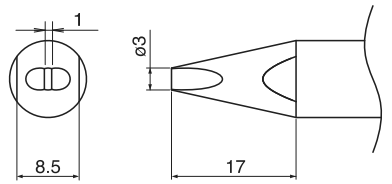
TX2-XD16 1.6XD型
TX2-XDF16*



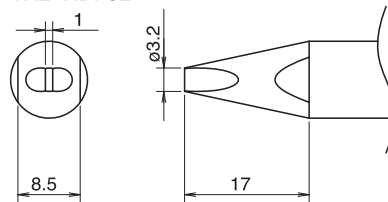
TX2-XD24 2.4XD型
TX2-XDF24*



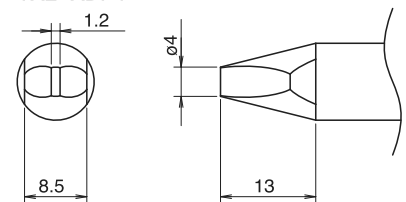
TX2-XD3 3XD型



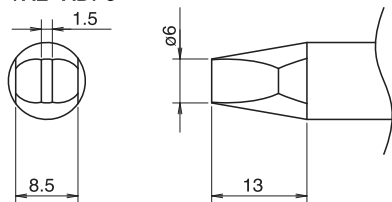
TX2-XD32 3.2XD型
TX2-XDF32*



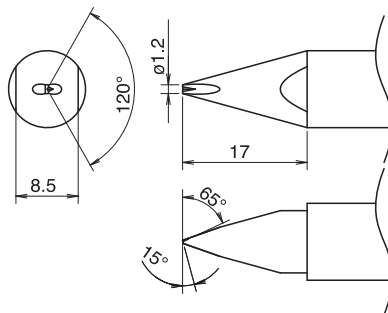
TX2-XD4 4XD型
TX2-XDF4*



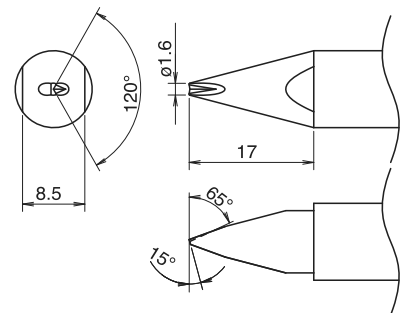
TX2-XD6 6XD型
TX2-XDF6*



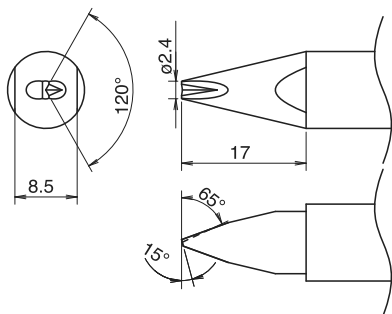
TX2-XDRF12* 1.2XD型 帶 V 型槽



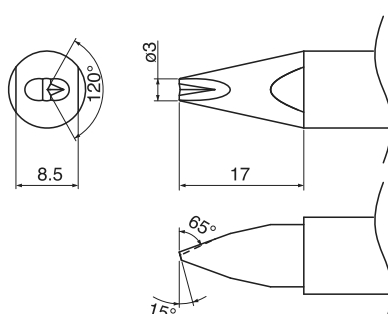
TX2-XDRF16* 1.6XD型 帶 V 型槽



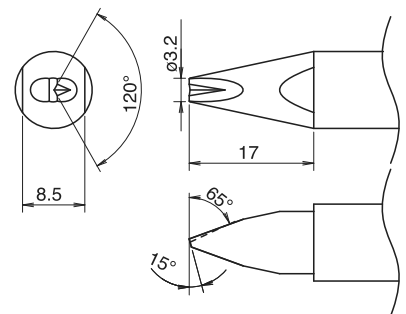
TX2-XDRF24* 2.4XD型 帶 V 型槽



TX2-XDR3 3XD型 帶 V 型槽

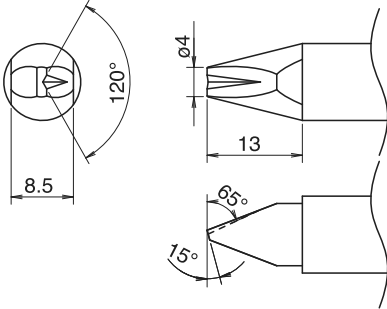


TX2-XDRF32* 3.2XD型 帶 V 型槽

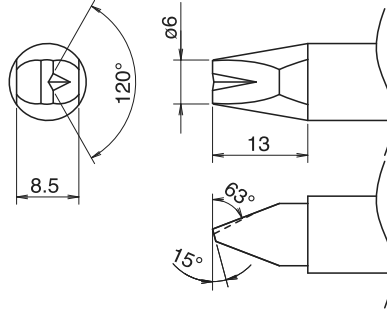


* 僅一側有預先鍍錫

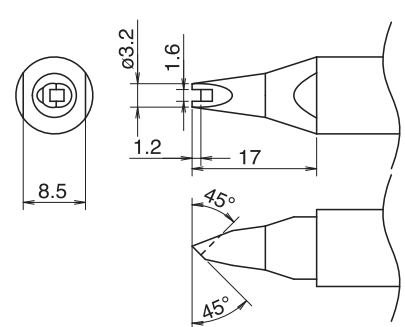
TX2-XDR4 4XD型 帶 V 型槽
TX2-XDRF4*



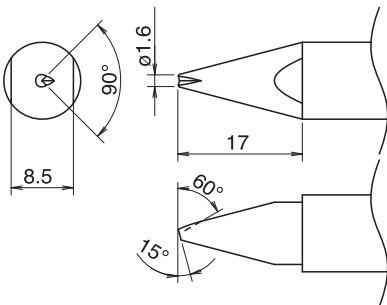
TX2-XDR6 6XD型 帶 V 型槽
TX2-XDRF6*



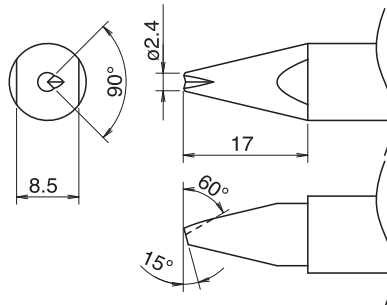
TX2-XDR1632 XD型 帶 V 型槽
內溝 1.6 / 外圍 3.2 mm



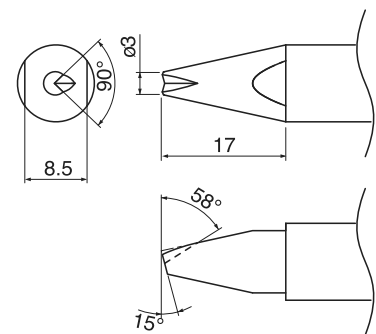
TX2-XBCR16 1.6XBC型 帶 V 型槽



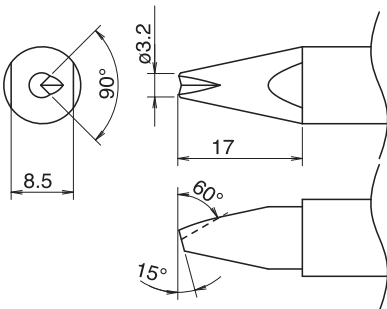
TX2-XBCR24 2.4XBC型 帶 V 型槽



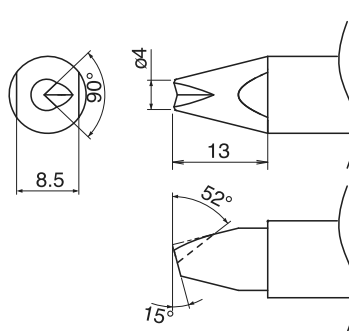
TX2-XBCR3 3XBC型 帶 V 型槽



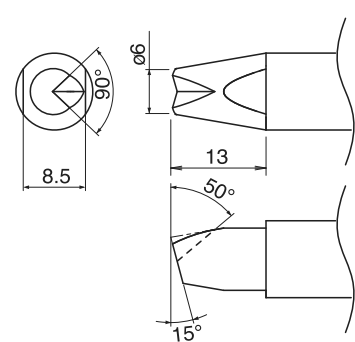
TX2-XBCR32 3.2XBC型 帶 V 型槽



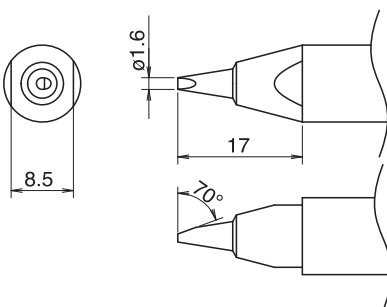
TX2-XBCR4 4XBC型 帶 V 型槽



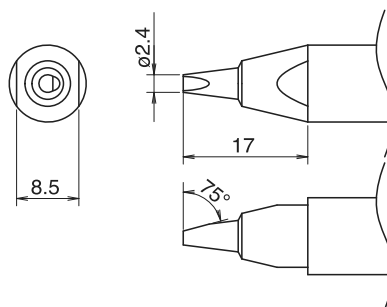
TX2-XBCR6 6XBC型 帶 V 型槽



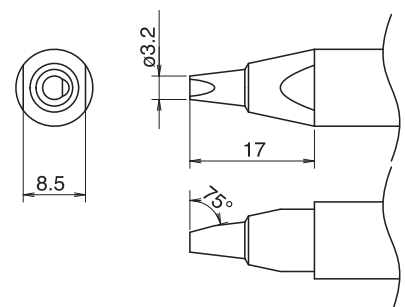
TX2-XNC16 1.6XNC型



TX2-XNC24 2.4XNC型



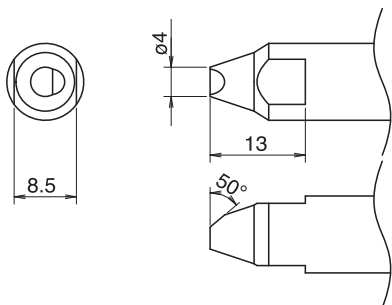
TX2-XNC32 3.2XNC型



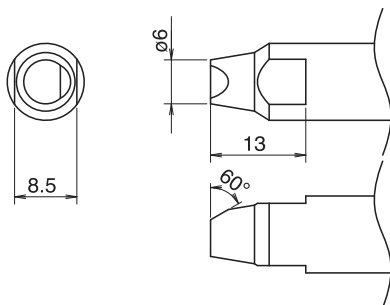
* 僅一側有預先鍍錫

焊鐵頭的種類 (續)

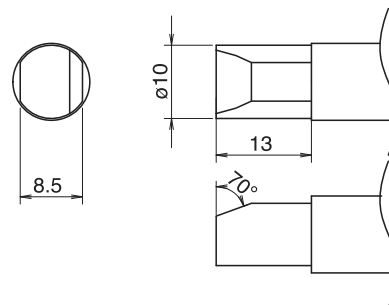
TX2-XNC40 4XNC型



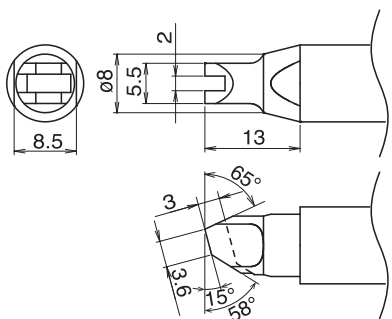
TX2-XNC60 6XNC型



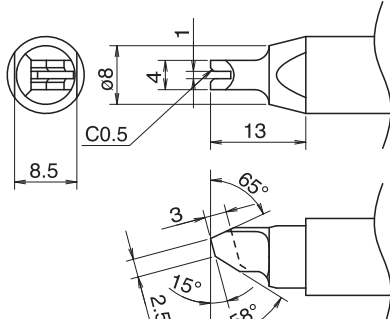
TX2-XNC100 10XNC型



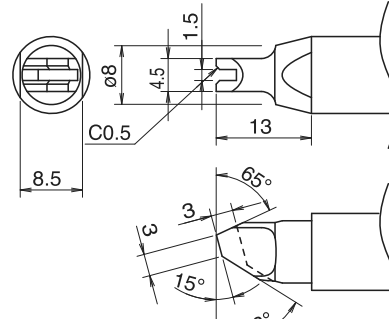
TX2-XRK XK型 帶凹面
內溝 2.0 / 外圍 5.5 / 深度 3.0 mm



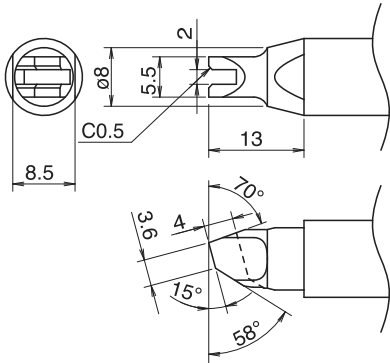
TX2-XRK1040 XK型 帶凹面
內溝 1.0 / 外圍 4.0 / 深度 3.0 mm



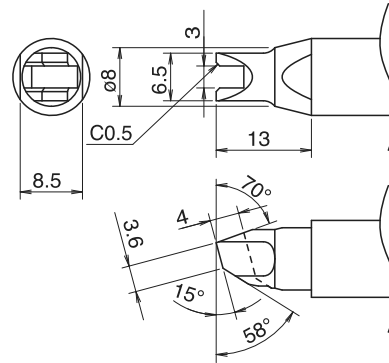
TX2-XRK1545 XK型 帶凹面
內溝 1.5 / 外圍 4.5 / 深度 3.0 mm



TX2-XRK2055 XK型 帶凹面
內溝 2.0 / 外圍 5.5 / 深度 4.0 mm



TX2-XRK3065 XK型 帶凹面
內溝 3.0 / 外圍 6.5 / 深度 4.0 mm



HAKKO CORPORATION

HEAD OFFICE

4-5, Shiokusa 2-chome, Naniwa-ku, Osaka 556-0024 JAPAN

TEL: +81-6-6561-3225 FAX: +81-6-6561-8466

<https://www.hakko.com> E-mail: sales@hakko.com

OVERSEAS AFFILIATES

U.S.A.: AMERICAN HAKKO PRODUCTS, INC.

TEL: (661) 294-0090 FAX: (661) 294-0096

Toll Free (800) 88-HAKKO

<https://www.hakko.com> E-mail: Support@HakkoUSA.com

HONG KONG: HAKKO DEVELOPMENT CO., LTD.

TEL: 2811-5588 FAX: 2590-0217

<https://www.hakko.com.cn> E-mail: info@hakko.com.hk

SINGAPORE: HAKKO PRODUCTS PTE., LTD.

TEL: 6748-2277 FAX: 6744-0033

<https://www.hakko.com.sg> E-mail: sales@hakko.com.sg

Please access the web address below for other distributors.

<https://www.hakko.com>

中國 RoHS: 產品中有毒有害物質或元素的名稱及含量

部件名稱	有毒有害物質或元素					
	鉛 (Pb)	汞 (Hg)	鎘 (Cd)	六價鉻 (Cr(VI))	多溴聯苯 (PBB)	多溴二苯醚 (PBDE)
焊鐵組件	×	○	○	○	○	○
電路板	×	○	○	○	○	○
插孔	×	○	○	○	○	○
風扇	×	○	○	○	○	○
盒	×	○	○	○	○	○
焊鐵電纜	×	○	○	○	○	○

○: 表示該有毒有害物質在該部件所有均質材料中的含量均在 SJ/T 11363-2006 標準規定的限量要求以下。
 ×: 表示該有毒有害物質至少在該部件的某一均質材料中的含量超出 SJ/T 11363-2006 標準規定的限量要求。