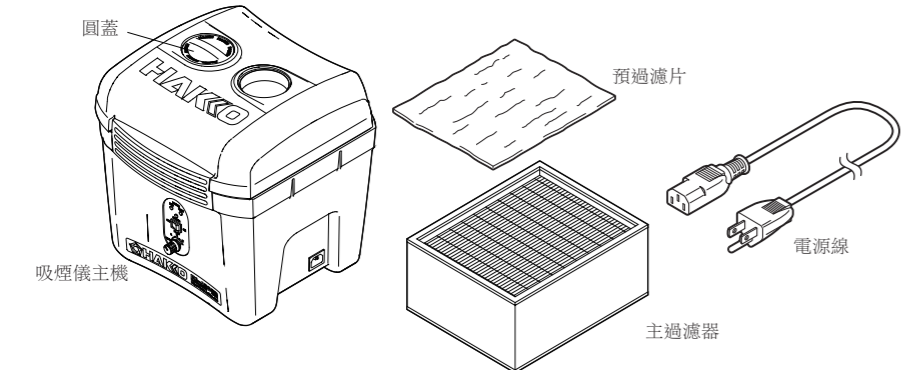


承蒙惠顧，謹致謝忱。
使用HAKKO FA-430前，請詳閱本使用說明書，正確使用。
閱後請妥為收存，以備日後查閱。

1. 包裝清單及各部名稱

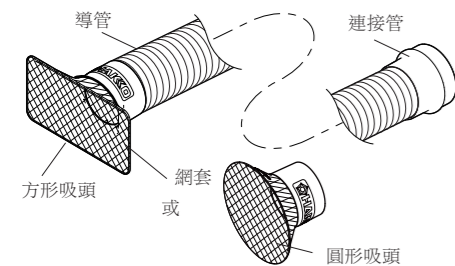
首先請確認包裝內容。

吸煙儀主機	1	主過濾器 (配備於主機)	1
電源線	1	預過濾片	10枚
圓蓋 (配備於主機)	1	使用說明書	1



●導管組(另售)

(導管 / 連接管 / 方形或圓形吸頭 / 網套)

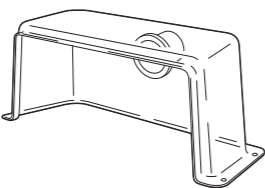


●另購配件

3 英寸連接管

※使用B2410 的導管(Φ 75 mm)時，請使用3英寸連接管連接。

桌上型吸罩



2. 規格

● HAKKO FA-430

功率消耗	120W		
吸入風量※1	High	Medium	Low
	4.7m³/min	3.7 m³/min	2.8m³/min
集煙效率※2	High : 99.96% / Medium, Low : 99.97%		
導管直徑	Φ 55 mm		
外部尺寸	330(W)x366(H)x343(D) mm		
重量	7.5 kg		

※規格及外觀有可能改良變更，恕不另行通知。

※1 使用2 支導管時
※2 集煙效率是將濾材單位根據大氣塵粒計數法測量出的初期值。

■ 防靜電產品處理時須注意事項

本產品施有防靜電措施，對塑膠導電性，並對機身部作接地，請特別留意下列注意事項：

1. 塑膠部份並非絕緣物，而是有導電性塑膠，修理時請十分注意之。進行部件更換時，有電部份不可露出，及切勿損傷絕緣材料。

2. 請務必接地使用之。

HAKKO CORPORATION
HEAD OFFICE
TEL:+81-6-6561-3225 FAX:+81-6-6561-8466
http://www.hakko.com E-mail:sales@hakko.com

OVERSEAS AFFILIATES
U.S.A.: AMERICAN HAKKO PRODUCTS, INC.
TEL: (661) 294-0090 FAX: (661) 294-0096
Toll Free: (800)88-HAKKO
http://www.hakko.com

HONG KONG: HAKKO DEVELOPMENT CO., LTD.
TEL: 2811-5588 FAX: 2590-0217
http://www.hakko.com.hk
E-mail:info@hakko.com.hk

SINGAPORE: HAKKO PRODUCTS PTE., LTD.
TEL: 6748-2277 FAX: 6744-0033
http://www.hakko.com.sg
E-mail:sales@hakko.com.sg

Please access to the following address for the other Sales affiliates.

<http://www.hakko.com>

3. 安全及使用上之注意事項

本說明書注意事項區分為如下之「警告」「注意」「注記」三者加以表示。

請充分了解其內容後再閱讀本文。

- ⚠ 警告：濫用可能導致使用者死亡或負重傷。
- ⚠ 注意：濫用可能導致使用者受傷或對涉及物體造成實質破壞。
- 注記：表示操作時必須注意之重點。

●為了安全，請務必遵守以下之注意事項。

⚠ 警告

- 請勿使用本吸煙儀吸除具引火性，爆炸性或腐蝕性的氣體。
- 請避免放置於潮濕的場所保管。
- 請保持排氣口暢通。
- 進行零件更換時請使用正規零件產品。
- 中斷或結束使用以及離開現場時，請關閉電源。
- 更換零件或收放機器時，請務必關閉電源。
- 請注意未經管理負責人的許可，不得由沒有經驗和知識背景的人(包含孩童在內)使用本產品。
- 請注意勿讓孩童把玩本產品。

●為避免發生意外或損壞 HAKKO FA-430，請務必遵守以下事項。

⚠ 注意

- 為免發故障，請勿在未放入過濾片的狀態下啟動機器。
- 請手持插頭進行電源線的插拔。
- 請勿弄濕產品，或以濕的手碰觸產品。
- 使用產品時，請勿進行其他視同危險的行為。

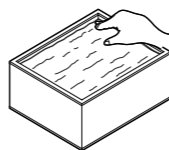
4. 使用方法

●安裝過濾器

1. 開啟上蓋，取出主過濾器的塑膠袋。
2. 將主過濾器裝進主機。
請以「箭頭朝下」的方式安裝。
3. 在主過濾器的上側放進一片預過濾片 (橘色面朝上)。

⚠ 注意

安裝時，請注意切勿讓主過濾器內側與預過濾片之間出現空隙。



4. 請關閉上蓋。

●安裝導管

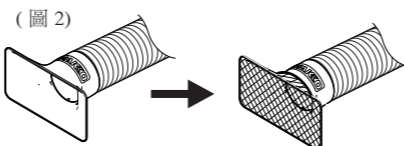
A. 導管組的安裝方法

1. 參考圖1 的圖解說明，安裝吸頭和連接管。
請完全插入到底，再以順時針方向旋轉。

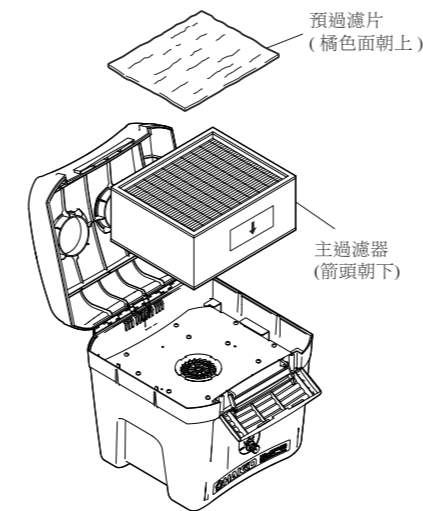
⚠ 注意

請使其確實嵌合並旋緊，以免脫落。

2. 將網套安裝於吸頭上。(圖2)

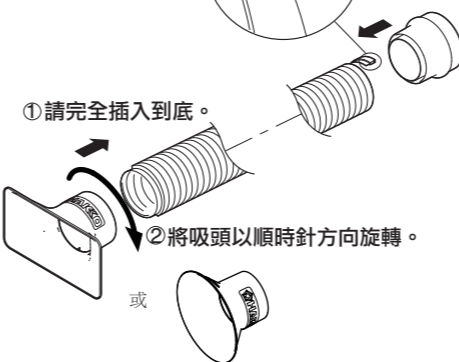


3. 將導管插入主機上方的吸孔。只使用一支導管時，請將不使用的吸孔蓋上圓蓋。
使用二條支導管時，如圖3 所示請將圓蓋放於主過濾器和吸煙儀主機之間保管。



(圖1)

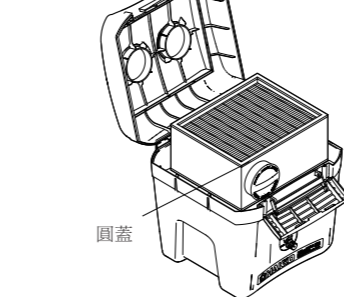
請注意導管的方向



①請完全插入到底。

②將吸頭以順時針方向旋轉。

(圖3)



4. 使用方法

B. 桌上型吸罩的使用方式

桌上型吸罩請與下列零件一起使用。

- 3英寸連接管
- 3英寸導管(Φ 75 mm)
- 導管束帶

※關於編號請參照「7. 部件清單」。
※桌上型吸罩無法連接FA-430 專用的導管。



●吸煙儀主機

1. 將電源線接至主機右側電源插口。
2. 將電源插頭插進插座。
3. 開啟電源開關，綠燈將亮起。

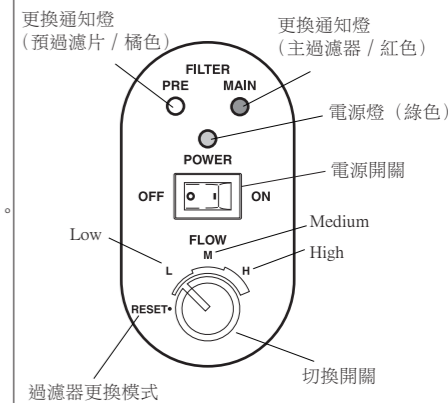
⚠ 注意

請勿在上蓋未關閉的狀態下插上電源。

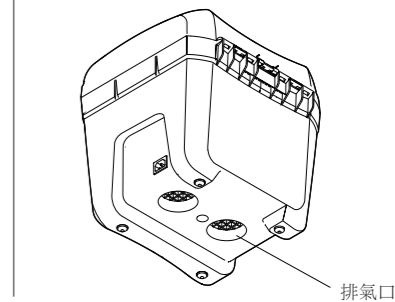
4. 根據工作環境情況以切換開關來調節所需的風量。
5. 本儀器開始吸煙。請將吸口調整到最合適的角度。

⚠ 注意

- 請勿故意堵住吸口。
- 在本儀器啟動時不要打開上蓋。
- 不使用時請關閉電源，否則會縮短過濾器的使用壽命。
- 當FA-430使用2500小時以上，或使用期間超過一年時請立即更換主過濾器。超過更換時期仍然繼續使用，則可能導致主機的損壞。



過濾器更換模式



排氣口

※各言語(日本語、英語、中国語、フランス語、ドイツ語、韓国語)の取扱説明書は以下のURL、HAKKO Document Portalからダウンロードしてご覧いただけます。
(商品によっては設定の無い言語がありますが、ご了承ください)
●各言語(日語、英語、中文、法語、德語、韓語)の使用説明書可以通过以下网站的HAKKO Document Portal 下载参阅。
(有一部分的产品没有设定外语对应,请见谅)
●Instruction manual in the language of Japanese, English, Chinese, French, German and Korean can be downloaded from the HAKKO Document Portal.
(Please note that some languages may not be available depending on the product.)

<https://doc.hakko.com>

中國RoHS: 產品中有毒有害物質或元素的名稱及含量

部件名稱	有毒有害物質或元素					
	鉛(Pb)	汞(Hg)	鎘(Cd)	六價鉻(Cr(VI))	多溴聯苯(PBB)	多溴二苯醌(PBDE)
風扇組合	×	○	○	○	○	○
插頭	×	○	○	○	○	○

○：表示該有毒有害物質在該部件所有均質材料中的含量均在SJ/T 11363-2006 標準規定的限量要求以下。
×：表示該有毒有害物質至少在該部件的某一均質材料中的含量超出SJ/T 11363-2006 標準規定的限量要求。

5. 保養

為延長產品壽命以及增進可使用頻率，請定期實施保養作業。

產品耗損程度會因作業環境及焊接、熔化作業的質與量而異，請配合使用情況進行保養。

主過濾器的更換時期是以預過濾片的片數來計算的，更換時請詳閱「過濾器更換方式」,按照正確的程序更換過濾器。如更換程序錯誤,主過濾器將不能正確地計算使用預過濾片的片數。

●過濾器更換時間

預過濾片：預過濾片 80%已堵塞，或是已使用 200 個小時以上時 (橙色的顯示燈閃爍)。

主過濾器：當第10片預過濾片需要更換。(紅色和橙色的顯示燈閃爍)。

▲注意

如更換程序錯誤,正確的更換時期顯示燈將不能亮起。
請按照以下程序進行過濾器的更換。

●過濾器更換方式

注記：

●本機將透過顯示燈的顯示方式，通知使用者主過濾器與預過濾片已屆更換時間。

若不理會更換過濾器 / 過濾片的顯示燈通知並繼續使用，則可能導致產品無法確實發揮本來的性能。

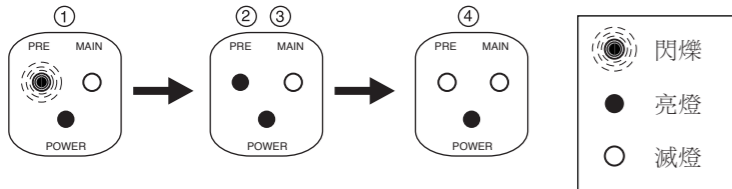
●更換過濾器 / 過濾片時，請在不切斷電源的狀態下，將切換開關調至 RESET 的位置。

A. 預過濾片

注記：

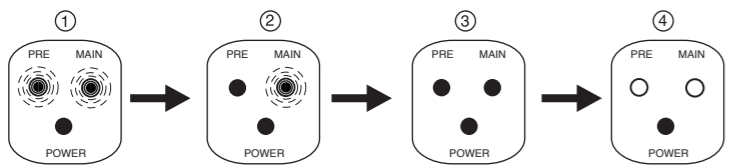
交換預過濾片時,請勿拿起主過濾器。電源打開並切換開關為「RESET」的狀態時,將主過濾器拿起超過3秒,會不能記錄使用的預過濾片片數。

- ① 橙色的顯示燈閃爍。
- ② 電源開啟的狀態下，將切換開關調至 RESET 的位置。(風扇停止)
- ③ 開啟上蓋，只取出預過濾片之後，再裝入新的預過濾片。將上蓋關閉。
- ④ 以切換開關來調節風量。風扇將開始旋轉，並進入正常狀態。



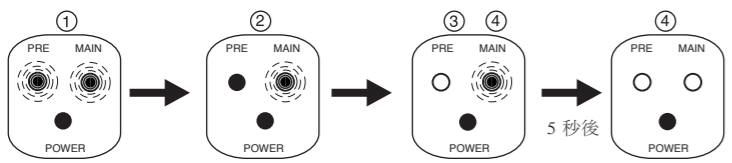
B. 主過濾器

- ① 紅色和橙色的顯示燈閃爍。
- ② 電源開啟的狀態下，將切換開關調至 RESET 的位置。(風扇停止)
- ③ 開啟上蓋，將主過濾器連同預過濾片一併取出。安裝全新的主過濾器與預過濾片。將上蓋關閉。
- ④ 以切換開關來調節風量。風扇將開始旋轉，並進入正常狀態。

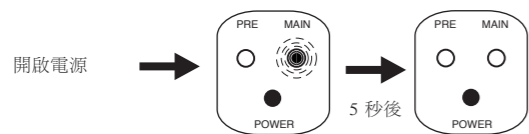


●紅燈與橘燈同時閃爍，卻只需更換預過濾片的情況。

- ① 紅色和橙色的顯示燈閃爍。
- ② 電源開啟的狀態下，將切換開關調至 RESET 的位置。(風扇停止)
- ③ 開啟上蓋，只取出預過濾片之後，再裝入新的預過濾片。將上蓋關閉。
- ④ 以切換開關來調節風量。風扇將開始旋轉。5 秒過後，紅燈停止閃爍。



※當顯示需要更換主過濾器後，在未更換主過濾器的情况下，紅燈將於每次開啟電源時閃爍，並於 5 秒後自動熄滅。



6. 排除故障指南

●電源開關打開後，機器無法操作。

檢查： 電源線插上了嗎？

動作： 請插上。

檢查： 主過濾器是否已正確安裝？

動作： 請在正確安裝完畢後，重新開啟電源。

檢查： 風量調節功能是否處於 RESET 的狀態。

動作： 請根據工作環境情況以切換開關來調節所需的風量。

●更換預過濾片後，橘燈持續閃爍。

檢查： 更換過濾器時，是否已在電源開啟的狀態下，將切換開關調至 RESET 的位置？

動作： 請確認是否已開啟電源，並重新將切換開關調至 RESET 的位置。

●更換主過濾器後，紅燈持續閃爍。

檢查： 更換主過濾器時，是否已在電源開啟的狀態下，將切換開關調至 RESET 的位置？

動作： 請確認是否已開啟電源，並重新將切換開關調至 RESET 的位置，並拿起主過濾器 3 秒鐘以上。

動作： 主過濾器已出現劣化。
主過濾器雖然可以使用但會使性能劣化，建議進行更換。

動作： 主過濾器使用期限已滿。從第一次使用起已用超過 2500 個小時，請更換全新的主過濾器。

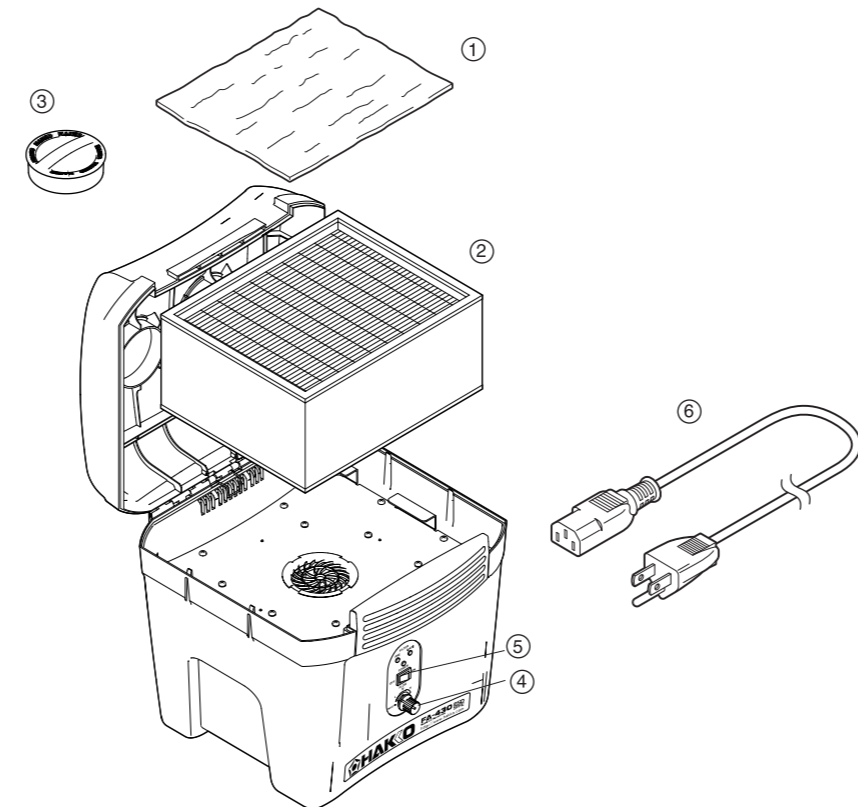
動作： 系統發生錯誤。
必須進行修理，
請接洽經銷門市或品牌代理門市。

●開啟電源後，紅燈開始閃爍5 秒鐘。

●紅燈亮起。

●所有燈同時閃爍。

7. 部件清單



7. 部件清單

●HAKKO FA-430

圖號	編號	部件名稱	規格
①	A1572	預過濾片	10枚
②	A1573	主過濾器	
③	B3619	圓蓋	
④	B1486	切換開關	
⑤	B2852	電源開關	
⑥	B2421	電源線三芯沒有插頭	220-240V
	B2422	電源線三芯英國標準插頭	印度
	B2424	電源線三芯歐洲式插頭	220V KTL, 230V CE
	B2425	電源線三芯英國標準插頭	230V CE, U.K
	B2426	電源線三芯澳洲式插頭	
	B2436	電源線三芯中國式插頭	中國
	B3508	電源線三芯美國式插頭	
	B3550	電源線三芯以色列式插頭	
	B3616	電源線三芯BR插頭	

●選購部件

圖號	編號	部件名稱	規格
①	C1571	導管組 / 方形吸頭	導管 (一支) / 連接管 (一個) 方形吸頭 (一個) / 網套 (一個)
		導管組 / 圓形吸頭	導管 (一支) / 連接管 (一個) 圓形吸頭 (一個) / 網套 (一個)
③	B3642	導管	Φ 55 mm
④	B3620	連接管	
⑤	B3621	連接管	3 英寸
⑥	B3622	方形吸頭	
⑦	B3623	圓形吸頭	
⑧	B2418	桌上型吸罩	
⑨	B3625	網套	5個
⑩	B2410	導管	3 英寸(Φ 75 mm)
⑪	B2416	導管束帶	一套2 條

