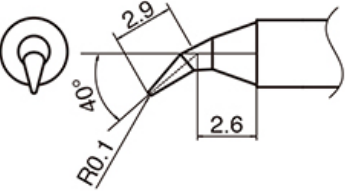
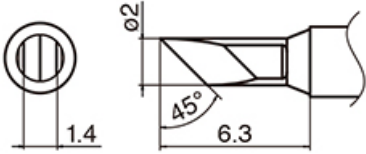

<p>T35-02D06/400°C T35-03D06/350°C</p>	<p>T35-02D1/400°C T35-03D1/350°C</p>	<p>T35-02I/400°C T31-03I/350°C</p>
		
<p>T35-02J/400°C T35-03J/350°C</p>	<p>T35-02KU/400°C T35-03KU/350°C</p>	
<p>百電企業有限公司 T35 系列烙鐵頭</p>		